

# Stavební připravenost

## Tepelné čerpadlo ExoAir Standard 10,5

### ELEKTROINSTALACE

- Silový přívod 5C x 4 technické místnosti (z domovního rozvaděče)
- Kabel 3 x 0,75 do místa prostorového čidla
- Hlavní domovní jistič min 25A

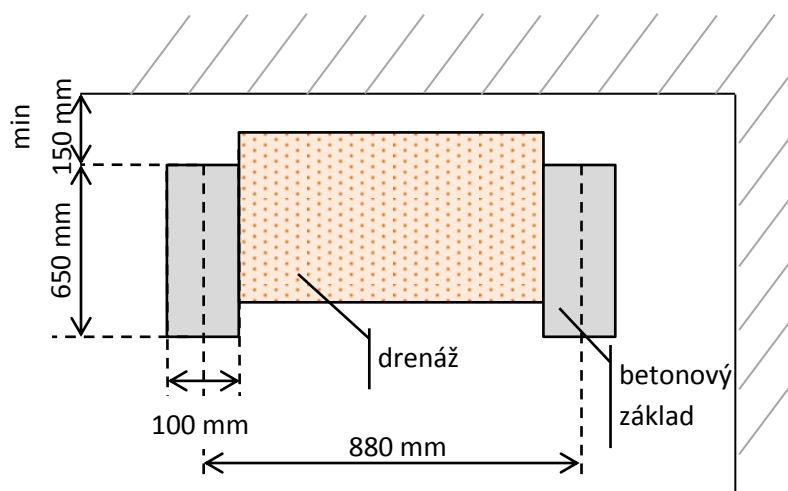
### POTRUBNÍ ROZVODY

- Přívod pitné vody v technické místnosti
- Ukončení topných větví v technické místnosti

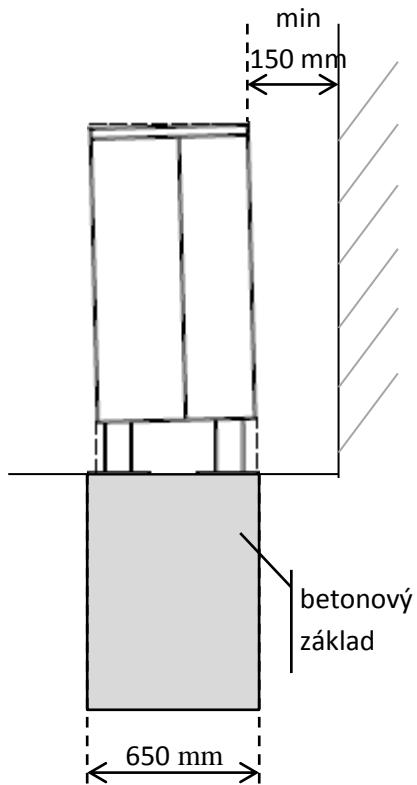
### STAVEBNÍ KONSTRUKCE

- Betonový základy s drenáží (rozměry viz výkres)
- Výkop pro přívodní potrubí (v případě umístění venkovní jednotky dále od objektu) – šířka 30 cm
- Prostup do objektu – průměr 15 cm

Pohled ze shora



**Boční pohled**



**Pohled ze předu**

