

# Stavební připravenost

## Tepelné čerpadlo ExoAir Polaris 14

### ELEKTROINSTALACE

- Silový přívod 5C x 4 do technické místnosti (z domovního rozvaděče)
- Kabel 3 x 0,75 z technické místnosti do místa prostorového čidla
- Kabel 2 x 0,75 z technické místnosti do místa venkovního čidla (severní strana objektu)
- Hlavní domovní jistič – dle níže uvedené tabulky (závisí na výkonu záložních zdrojů v nádrži ExoTank. Doporučujeme 3kW + 6kW.

Model	TC	TC+ 3 kW el. ohř.	TC+ 6 kW el. ohř.	TC+ 9 kW el. ohř.	TC+ 12 kW el. ohř.
Polaris 16	8.9 A	13.2 A	17.6 A	21.9 A	26.2 A

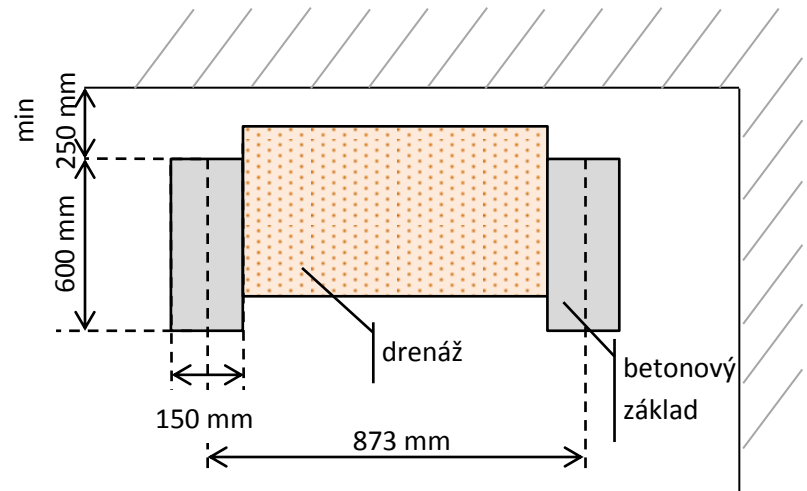
### POTRUBNÍ ROZVODY

- Přívod pitné vody v technické místnosti
- Ukončení topných větví v technické místnosti

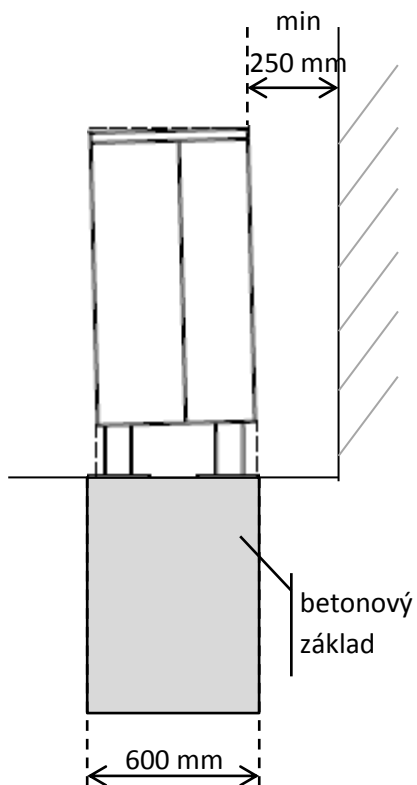
### POTRUBNÍ ROZVODY

- Betonový základy s drenáží (rozměry viz výkres)
- Výkop pro přívodní potrubí (v případě umístění venkovní jednotky dále od objektu) – šířka 30 cm
- Prostup do objektu – průměr 15 cm

### Pohled ze shora



### Boční pohled



### Pohled zepředu

